



FC121-ZA, FC122-ZA FC123-ZA, FC124-ZA

Cerberus™ FIT

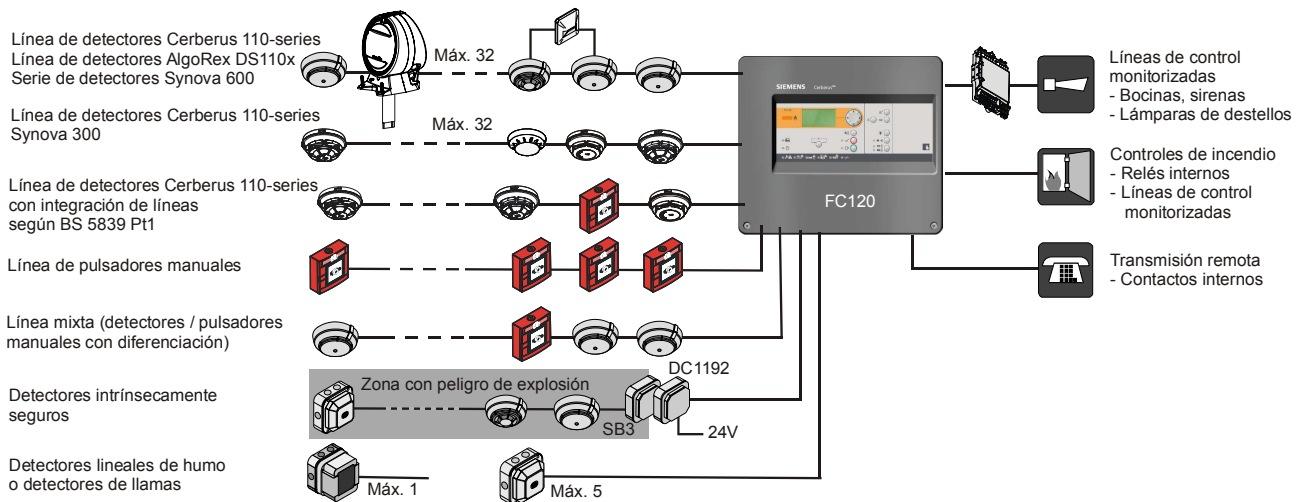
Unidad de control de detección de incendios



Serie FC120

- Unidad de control de detección de incendios compacta preconfeccionada y controlada por microprocesador
- La unidad de control de detección de incendios se puede utilizar como versión independiente
- Para 2, 4, 8 o 12 zonas
- Compatible con los detectores no limitados en corriente de Siemens 110-series / DS11 y limitados en corriente de Siemens SynoLINE300 / SynoLINE600
- Unidad de operación de fácil manejo integrada
- Módulo EVAC opcional, conmutador de llave, indicadores LED
- Ranuras para tarjetas de relé
- Alimentación de emergencia para un tiempo de puenteo de hasta 72 h
- Programación flexible
- Organización de alarma programable para el modo de funcionamiento presente/ausente
- Memoria de eventos con estampación de fecha y hora
- Manejo sencillo mediante una guía de menús fácil de usar
- Acceso del usuario introduciendo un código o, alternativamente, con un conmutador de llave opcional
- Fácil configuración in situ

Visión general del sistema



Diversos tipos de unidades de control con diferentes propiedades

Tipos	Zonas	Salidas monitorizadas	Salidas de relé	Tarjetas de salida	Alimentación eléctrica	Batería
FC121-ZA	2	2	1	1	25 W	Máx. 7 Ah
FC122-ZA	4	2	1	1	25 W	Máx. 7 Ah
FC123-ZA	8	2	1	2	70 W	Máx. 17 Ah
FC124-ZA	12	2	1	3	70 W	Máx. 17 Ah

Características funcionales

Las FC121-ZA, FC122-ZA, FC123-ZA, FC124-ZA son compactas unidades de control de detección de incendios con unidad de operación integrada para 2, 4, 8 o 12 zonas. Las señales de los detectores de la serie 110 / DS11 y SynoLINE300 / SynoLINE600 se procesan.

La unidad de control se ha concebido para un uso sencillo, aunque su funcionalidad la hace realmente flexible.

- Todas las líneas de detectores están monitorizadas en cuanto a contacto a tierra.
- El cliente puede realizar modificaciones directamente a través del menú del display
- De acuerdo con diferentes criterios pueden guardarse hasta 1000 eventos.
- Conmutación automática entre horario de verano/invierno

Detección

- Cualquier línea es compatible con los equipos de las 110-series / DS11 y SynoLINE300/600.
- Detectores y pulsadores manuales en una línea con diferenciación (allí donde sea admisible)
- Detectores intrínsecamente seguros a través del acoplador de líneas de detectores DC1192 y la barrera de seguridad intrínseca SB3

Entradas / salidas

FC121, FC122

- 2 líneas de control monitorizadas de 24 V / 500 mA para sirena, transmisión remota externa, etc.
- 1 salida sin potencial de 30 V / 1 A
- 2 entradas de control programables

FC123, FC124

- 2 líneas de control monitorizadas de 24 V / 500 mA para sirena, transmisión remota externa, etc.
- 1 salida sin potencial de 30 V / 1 A
- 3 entradas de control programables

Ampliación

- Hasta 6 líneas de control monitorizadas de 24 V / 1 A para sirena, señal de alarma de incendio, transmisión remota externa, (en función del tipo de unidad de control)
- Hasta 6 salidas sin potencial de 30 V / 1 A (en función del tipo de unidad de control).

PMI

- Visualización del texto del cliente personalizado
- Manejo sencillo mediante una guía de menús fácil de usar

Puesta en servicio

- Las funciones básicas se pueden adaptar in situ cuando sea necesario y sin usar para ello un ordenador portátil
- Inicio sencillo con los valores ya preajustados.
- Función de servicio para consulta de fecha y hora de la última alarma

Elementos funcionales

Unidad de operación

En la unidad de operación se encuentran:

- Módulo CPU y electrónica para la unidad de operación
- Alimentación eléctrica
- Posibilidades de conexión para módulos auxiliares
 - Conmutador de llave 'Nordic SE'
 - Indicación de zonas 12 x 2 LED
 - Módulo EVAC
 - Tarjetas de relé

Alimentación de 25 W y 70 W, alimentación de emergencia

Alimentación del hardware y para la carga de las baterías.

- Las baterías suministran la corriente de emergencia en caso de un corte de corriente.









Configuración

A través del display integrado es posible una configuración sencilla sin medios auxiliares adicionales.




Campos de aplicación

La FC120 es ideal para aplicaciones pequeñas, p. ej. para escuelas, pequeñas tiendas, hoteles, etc.

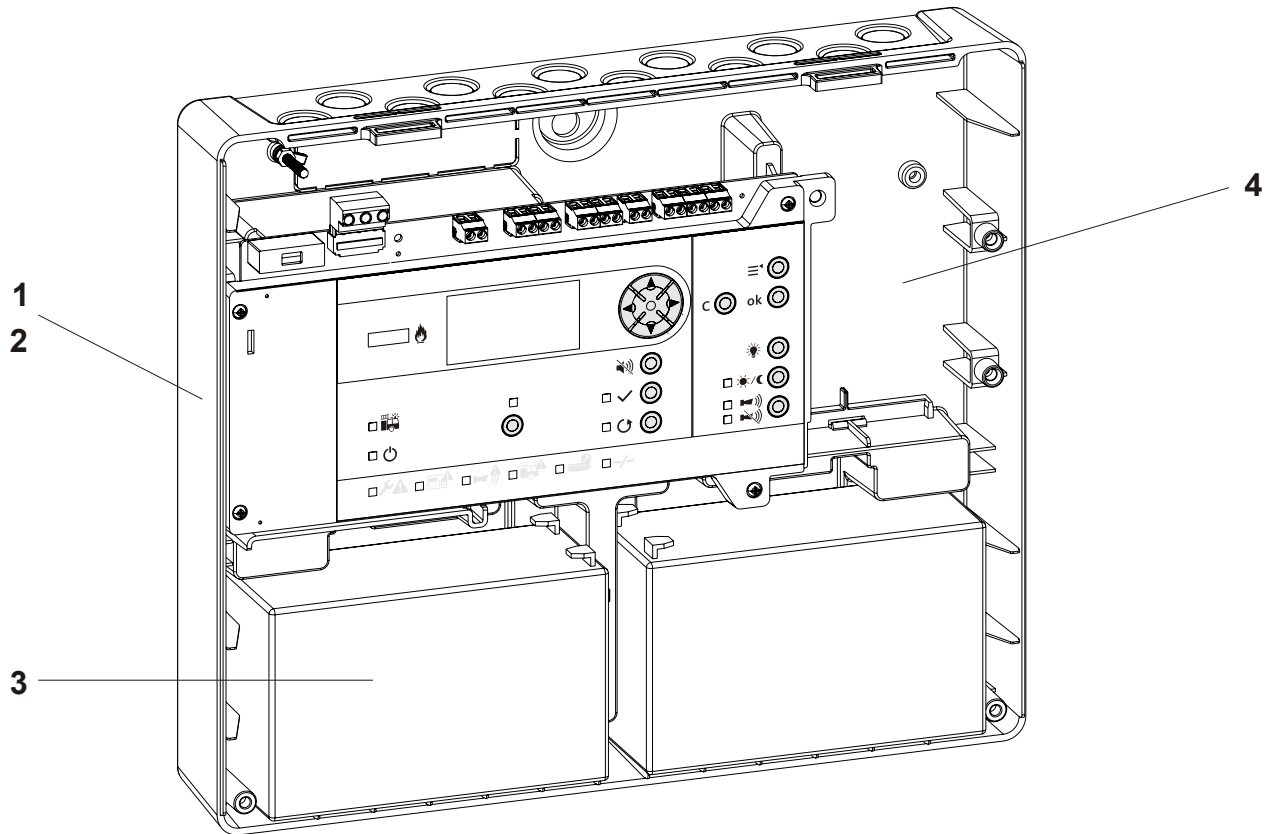
Visión general de las unidades de control de detección de incendios FC121-ZA, FC122-ZA, FC123-ZA, FC124-ZA

FC121-ZA & FC122-ZA		FC123-ZA & FC124-ZA	
FC121-ZA	FC122-ZA	FC123-ZA	FC124-ZA
			
2 zonas con alimentación (25 W) Capacidad de batería 4 o 7 Ah	4 zonas con alimentación (25 W) Capacidad de batería 4 o 7 Ah	8 zonas con alimentación (70 W) Capacidad de batería 7, 12 o 17 Ah	12 zonas con alimentación (70 W) Capacidad de batería 7, 12 o 17 Ah
Ampliaciones		Ampliaciones	
FCA1203-Z1	FTO1201-H1	FTO1203-H1	FTO1202-Z1
Tarjeta de salida 2M 2R 	Módulo EVAC (NL 2&4 Z) 	Módulo EVAC (NL 8&12 Z) 	Indicación de zonas 12x2 LED 
2 salidas monitorizadas 24 V / 1 A 2 salidas de relé de 30 V / 1 A	Módulo EVAC para NL Con una zona EVAC	Módulo EVAC para NL Con una zona EVAC	con un LED rojo + amarillo, respectivamente

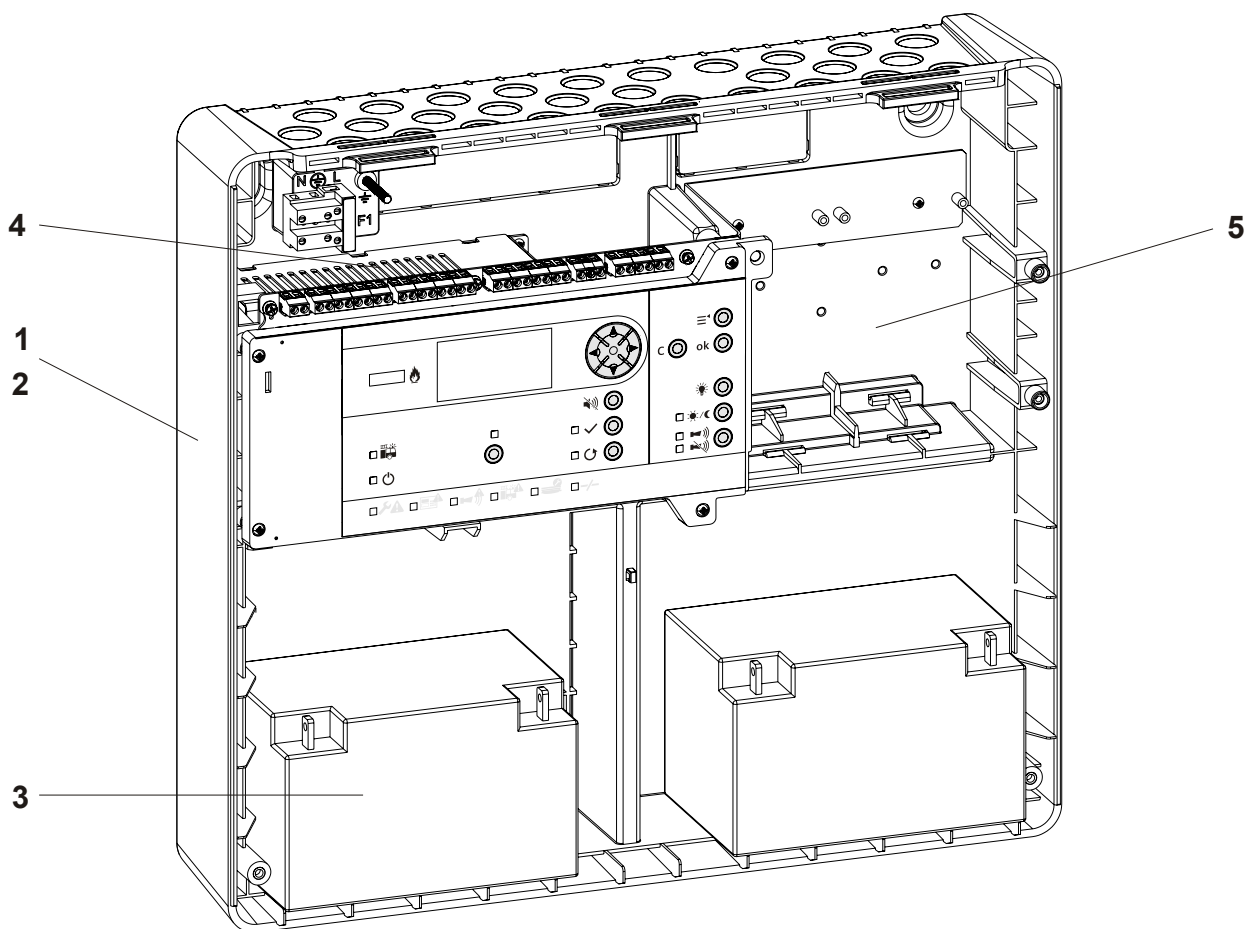
Accesorios FC12x-ZA

FCA1209-Z1	FCA1209-Z1	FP120-Z1
Kit de llaves (Nordic SE) 	Módulo de salida (230 V) 	Kit de alimentación A de 70 W 
Conmutador de llave para nivel de acceso II	Salida de relé de 230 V / 5 A. Conexión directa de la salida monitorizada	Alimentación adicional de 70 W

Configuración de FC121-ZA y FC122-ZA




Equipamiento básico	Denominación	Observaciones
1 Unidad de control con - Alimentación eléctrica - Placa base	FC121-ZA	2 zonas
2 Unidad de control con - Alimentación eléctrica - Placa base	FC122-ZA	4 zonas
3 Batería (12 V, 4 Ah, VDS) Batería (12 V, 7 Ah, VDS)	AX1213 FA2003-A1	para la alimentación de emergencia
4 Lugar de instalación para ampliaciones		Para posibles ampliaciones, consulte A, B, C
Ampliaciones		
A Tarjeta de salida 2M 2R	FCA1203-Z1	2 salidas monitorizadas, 2 salidas de relé
B Módulo EVAC (NL 2&4 zonas)	FTO1201-H1	La ampliación C no es posible
C Kit de llaves (Nordic SE)	FCA1206-Z1	La ampliación B no es posible





Equipamiento básico		Denominación	Observaciones
1	Unidad de control con - Alimentación eléctrica - Placa base	FC123-ZA	8 zonas
2	Unidad de control con - Alimentación eléctrica - Placa base	FC124-ZA	12 zonas
3	Batería (2 x 12 V, 7 Ah, VDS) Batería (2 x 12 V, 12 Ah, VDS) Batería (2 x 12 V, 17 Ah, VDS)	FA2003-A1 FA2004-A1 FA2005-A1	para la alimentación de emergencia
4	Alimentación 70 W	FP2015-A1	
5	Lugar de instalación para ampliaciones		Para posibles ampliaciones, consulte A, B, C, D
Ampliaciones			
A	Tarjeta de salida 2M 2R	FCA1203-Z1	FC123 máx. dos tarjetas de interfaz posible FC124 máx. tres tarjetas de interfaz posible
B	Indicación de zonas 12x2 LED	FTO1202-Z1	Las ampliaciones C y D no son posibles
C	Módulo EVAC (NL 8&12 zonas)	FTO1203-H1	Las ampliaciones B y D no son posibles
D	Kit de llaves (Nordic SE)	FCA1206-Z1	Las ampliaciones B y C no son posibles

Datos técnicos

	FC121-ZA	FC122-ZA	FC123-ZA	FC124-ZA
Tensión de red	AC 196...253 V		AC 97...127 V AC 196...253 V	
Alimentación eléctrica	25 W		70 W	
Tensión de servicio	DC 21...28,6 V			
Corriente de servicio	Máx. 0,9 A		Máx. 2,5 A	
Batería	2x 12 V, hasta 7 Ah		2 x 12 V, hasta 17 Ah	
Monitorización de baterías	Sí		Sí	
Monitorización de red	Sí		Sí	
Serie de detectores conectable	Cerberus PRO 110-series / DS11/ SynoLINE300 & SynoLINE600			
Cantidad de líneas	2	4	8	12
Cantidad de detectores por línea	Máx. 32			
Entradas/salidas integradas				
- Salidas monitorizadas				
- Alarma	1x 24 V / 0,5 A		1x 24 V / 1 A	
- Sirena	1x 24 V / 0,5 A		1x 24 V / 1 A	
- Contacto sin potencial				
- Alarma	30 V / 1 A		30 V / 1 A	
- Entradas libremente programables	2		3	
Lugares de instalación para tarjetas de relé	1		2	3
Funcionamiento mediante alimentación de emergencia	Hasta 72 Ah			
Temperatura de servicio	-5...+40 °C			
Temperatura de almacenamiento	-20...+60 °C			
Humedad (condensación no permitida)	≤95 % rel.			
Dimensiones (A x H x F)	360 x 310 x 85 mm		430 x 399 x 124 mm	
Color				
- Carcasa y tapa de cubierta	Gris, ~diseño RAL 000 50 00			
Categoría de protección (IEC 60529)	IP30		IP30	
Homologaciones				
- LPCB	531q/01		531q/02	

14  0832	FC121 / FC122	Siemens Switzerland Ltd; Gubelstrasse 22 CH-6301 Zug Technical data: see doc. A6V10393190
FC121 / FC122 - Control and Indicating Equipment incl. 25W/24VDC Power Supply Equipment for use in fire detection and fire alarm systems installed in buildings		
305/2011/EU (CPR): EN 54-4 ; 2004/108/EC (EMC): EN 50130-4 / EN 61000-6-3 ; 2006/95/EC (LVD): EN 60950-1 ; 2011/65/EU (RoHS): EN 50581 ;		
Declared performance and conformity can be seen in the Declaration of Performance and the EC Declaration of Conformity, which is obtainable via the Customer Support Center: Tel. +49 89 9221-8000 or http://siemens.com/bt/download		
DoP No.: 0832-CPR-F0250; DoC No.: CED-FC121-122		

14  0832	FC123 / FC124	Siemens Switzerland Ltd; Gubelstrasse 22 CH-6301 Zug Technical data: see doc. A6V10393190
FC123 / FC124 - Control and Indicating Equipment incl. FP2015 - 70W/24VDC Power Supply Equipment for use in fire detection and fire alarm systems installed in buildings		
305/2011/EU (CPR): EN 54-4 ; 2004/108/EC (EMC): EN 50130-4 / EN 61000-6-3 ; 2006/95/EC (LVD): EN 60950-1 ; 2011/65/EU (RoHS): EN 50581 ;		
Declared performance and conformity can be seen in the Declaration of Performance and the EC Declaration of Conformity, which is obtainable via the Customer Support Center: Tel. +49 89 9221-8000 or http://siemens.com/bt/download		
DoP No.: 0832-CPR-F0251; DoC No.: CED-FC123-124		

14  0786	FP2015	Siemens Switzerland Ltd; Gubelstrasse 22 CH-6301 Zug Technical data: see doc. A6V10411051
FP2015 - Power supply equipment type FP2015 24V/70W for use in fire detection and fire alarm systems installed in buildings		
305/2011/EU (CPR): EN 54-4 ; 2004/108/EC (EMC): EN 50130-4 / EN 61000-6-3 ; 2006/95/EC (LVD): EN 60950-1 ; 2011/65/EU (RoHS): EN 50581		
Declared performance and conformity can be seen in the Declaration of Performance and the EC Declaration of Conformity, which is obtainable via the Customer Support Center: Tel. +49 89 9221-8000 or http://siemens.com/bt/download		
DoP No.: 0786-CPR-21302; DoC No.: CED-FP2015		

Datos de pedido

	Tipo	N.º de artículo	Denominación	Peso
Unidades de control	FC121-ZA	S54400-C131-A1	Unidad de control de detección de incendios (2Z)	1,840 kg
	FC122-ZA	S54400-C130-A1	Unidad de control de detección de incendios (4Z)	1,845 kg
	FC123-ZA	S54400-C129-A1	Unidad de control de detección de incendios (8Z)	4,113 kg
	FC124-ZA	S54400-C128-A1	Unidad de control de detección de incendios (12Z)	4,128 kg
Ampliaciones	FCA1203-Z1	S54400-B127-A1	Tarjeta de salida 2M 2R	0,064 kg
	FTO1202-Z1	S54400-B119-A1	Indicación de zonas 12x2 LED	0,125 kg
	FTO1203-H1	S54400-B118-A1	Módulo EVAC (NL 8&12 Z)	0,112 kg
	FTO1201-H1	S54400-B120-A1	Módulo EVAC (NL 2&4 Z)	0,074 kg
	FCA1209-Z1	S54400-B124-A1	Módulo de salida (230 V)	0,068 kg
	FCA1206-Z1	S54400-S125-A1	Kit de llaves (Nordic SE)	0,065 kg
Alimentación adicional	FP120-Z1	S54400-S122-A1	Kit de alimentación A de 70 W	3,920 kg
Baterías	AX1213	4392990001	Baterías de 4 Ah	1,665 kg
	FA2003-A1	A5Q00019353	Batería (12 V, 7 Ah, VDS)	2,450 kg
	FA2004-A1	A5Q00019354	Batería (12 V, 12 Ah, VDS)	3,930 kg
	FA2005-A1	A5Q00019677	Batería (12 V, 17 Ah, VDS)	5,640 kg
Pieza de recambio	FP2015-A1	S54400-B121-A1	Alimentación (70 W)	0,575 kg